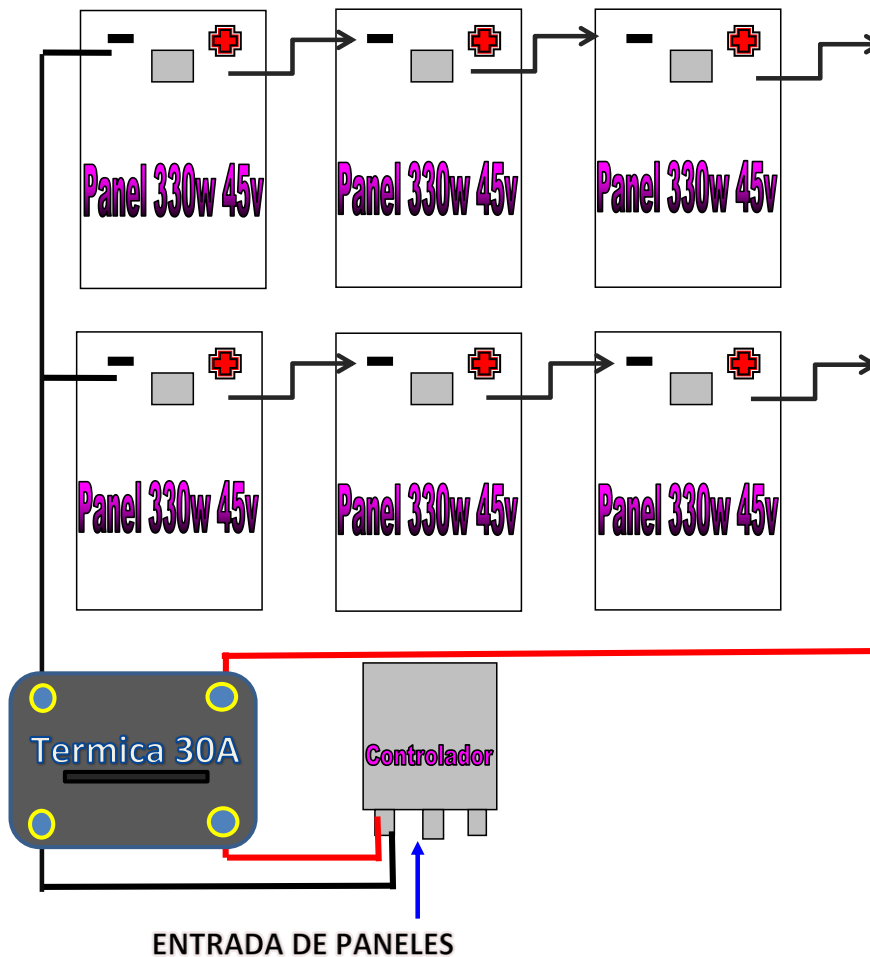


Conexión de paneles (en serie, paralelo) para bombas B4/96V 1300W (6 paneles de 330W 45Voc)



ATENCIÓN

ES IMPRESCINDIBLE COLOCAR UNA LLAVE TERMICA ENTRE LOS PANELES Y EL CONTROLADOR PARA FACILITAR EL CONEXIONADO DE LOS BORNES.

NO MANIPULAR LOS BORNES DEL CONTROLADOR CON ENERGIA EN EL SISTEMA
TODA CONEXIÓN EN LOS BORNES TIENE QUE HACERSE CON LA LLAVE TERMICA BAJA
O CON LOS PANELES DESCONECTADOS.

CUALQUIER DAÑO A LA PLACA POR MANIPULACION DE LOS BORNES (MOTOR, SENSORES, PANELES)
TENIENDO EL SISTEMA ENERGIZADO, **NO ESTARA CUBIERTO POR LA GARANTIA** .

TOMA DE TIERRA: SE RECOMIENDA USAR UNA TOMA DE TIERRA PARA PROTEGER AL USUARIO
EN CASO DE FUGAS EN 220V (VARILLA DE COBRE CONECTADO AL BORNE DE TIERRA)

IMPORTANTE

Los paneles colocarlos con inclinacion de 40° a 45° y orientados al Norte y sin sombras.
El Cable que va del **Panel Solar al Controlador**, con distancias hasta 30 mts - Cable Multifilar .
de 6mm

Si la distancia es mayor a 30 mts - Cable Multifilar 8mm.

El Cable que va del **Controlador a la Bomba** unir al chicote existente con un cable trifasico ,
de 3 vias. Proteger esta union con cinta Autofundente y/o spaghetti termocontraible.

Con distancias hasta 50 mts - Cable Multifilar de 4mm.

Si la distancia es mayor a 50 mts - Cable Multifilar 6mm.

Cable para el sensor (de deposito), hasta 100M se recomienda de 1mm de 100M a 250M 4mm,
mas de 250 mts consultar (Presostato)

IMPORTANTE: El equipo cuenta con 1 sensor, para el deposito (Amarillo/Azul)

Colocar el sensor de Deposito (Amarillo/Azul), en la parte superior del deposito (conexión **TH- COM**)

Para darle un rango de trabajo a la bomba, utilice la pesa Amarilla.

DENRTO DEL AGUA, LA BOMBA PUEDE ESTAR SUMERGIDA HASTA 90 MT.

El Controlador, si queda a la intemperie, colocarlo en una caja estanca (lluvia, hormigas).

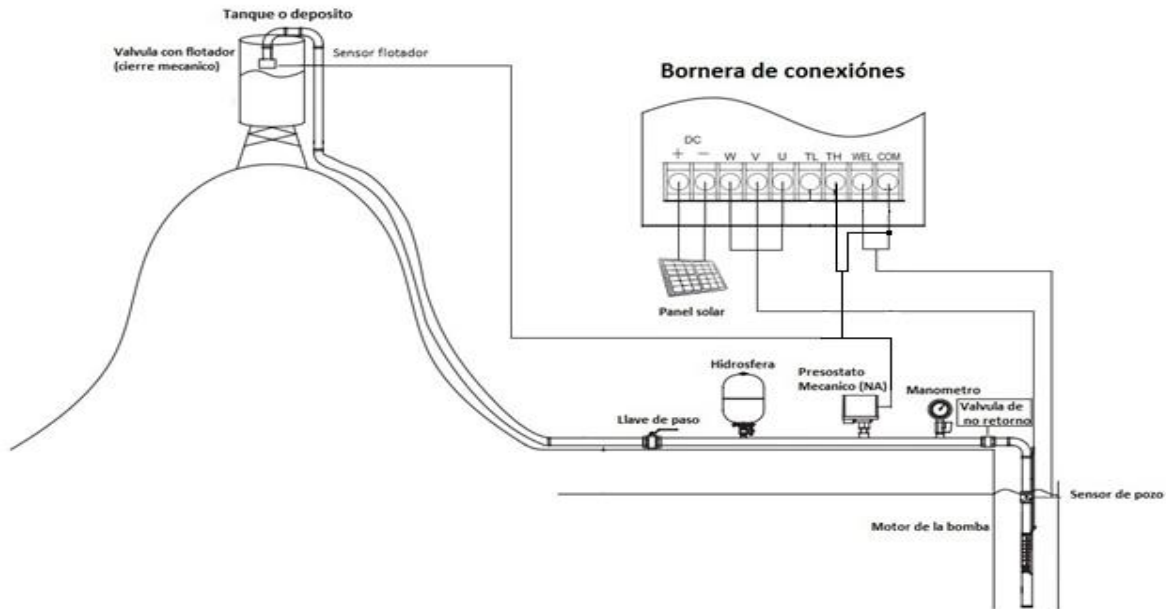
IMPORTANTE: Cuidado con las **HORMIGAS**. Sellar las entradas de la caja estanca de forma
de impedir la entrada de hormigas o insectos que dañen el circuito o cableado interno.

PRESOSTATO: En caso de usar un presostato para cortar el llenado del deposito,
usar un presostato NC (normal cerrado) y conectarlo en **COM-TH**

Sera necesario poner una valvula de no retorno en la linea, antes del presostato .
 Tambien sera necesario usar un manometro para saber la precion en la linea
 y regular el presostato, una valvula con foltador en el tanque para indicar el llenado del mismo.
 Se recomienda usar una hidroesfera para mantener la precion en la linea
 (recordar que la hidroesfera se debe rellenar con aire comprimido por la parte superior)
 Normalmente las hidroesferas de 24l se rellenan con un maximo de 20Lb o 9KG

NOTA: ESTA BOMBA ESTA DISEÑADA PARA BOMBEO DE AGUA LIMPIA. EL CONTENIDO DE ARENA, LIMO, TIERRA Y OTRAS PARTICULAS PUEDE DISMINUIR LA VIDA UTIL DE LA MISMA

LA ILUSTRACION MUESTRA EL RECORRIDO DEL CABLEADO Y LA CONEXION A LA BORNERA



Item	Codigo de error	Causa	Posible solucion	Proceso de recuperacion
1	P0	Exceso de voltaje de entrada de paneles	1)Moto de modelo incorrecto 1a)Colocar motor correspondiente 2)Exeso de voltaje de paneles 2a) Verificar la conexión de paneles	Reinicio automatico a los 30 seg
2	P43	Proteccion de fase por exceso o bajo consumo de una fase	1) verificar conexión de motor U V W 2) Verificar Empalme del motor 3) Verificar estado del cableado	Reinicio automatico a los 30 seg
3	P46	Proteccion de estancamiento	1)Redusca la distancia del cableado o aumente su seccion 2)Cantidad de energia suministrada demasiado baja	Reinicio automatico a los 30 seg
4	P49	Sobre corriente de Software	1)Rotor trancado 2)Cortocircuito en conexión U V W	Reinicio automatico a los 30 seg
5	P50	Proteccion de bajo voltaje	1) Revisar correcta instalacion de paneles 2) verificar empalme de paneles	Si el voltaje de entrada es corregido la falla se borra automaticamente
6	P51	Proteccion de alto voltaje	1) Reinstalar paneles correctamente	Si el voltaje de entrada es corregido la falla se borra automaticamente
7	P48	Proteccion contra marcha en seco	1)Verificar que la bomba estste totalment sumergida 2)Verificar el empalme de la bomba	Se borra automaticamente luego de 30 Min o luego de reiniciarlo
8	P60	Proteccion de alta temperatura	1)Temperatura en el inerior del controlador es superior a 90° Colocarle sombra al controlador	Se borra automaticamente cuando la temperatura se normalice
9	E00-E10	Fallo de muestreo actual	1)Apague y reinicie 30 segundos mas atrde	Reinicie el equipo manualmente
10	E-11			
11	E-12	Sensor de pozo activo	1)No hay agua en el pozo 2) cables del sensor de pozo en corto	Reinicio automatico a los 30 seg
12	E-13	Sensor de tanque activo	1)Tanque o deposito totalmente lleno 2)En caso de no tener conectado el sensor colocar un punete entre TH -COM para simular este	Reinicio automatico a los 30 seg
13	PL	Bajo voltaje de los paneles	1)Nubes o poco sol 2)Inclinacion de 30° a 45° 3)Orientacion Norte	Las primeras 5 veces se reiniciara a los 30 segundos Luego cada 30 minutos
14	ALARM	Proteccion de cabelado inverso	1)Revise cableado del motor 2)Revise cableado de sensores	Apague y vuelve a cablear correctamente