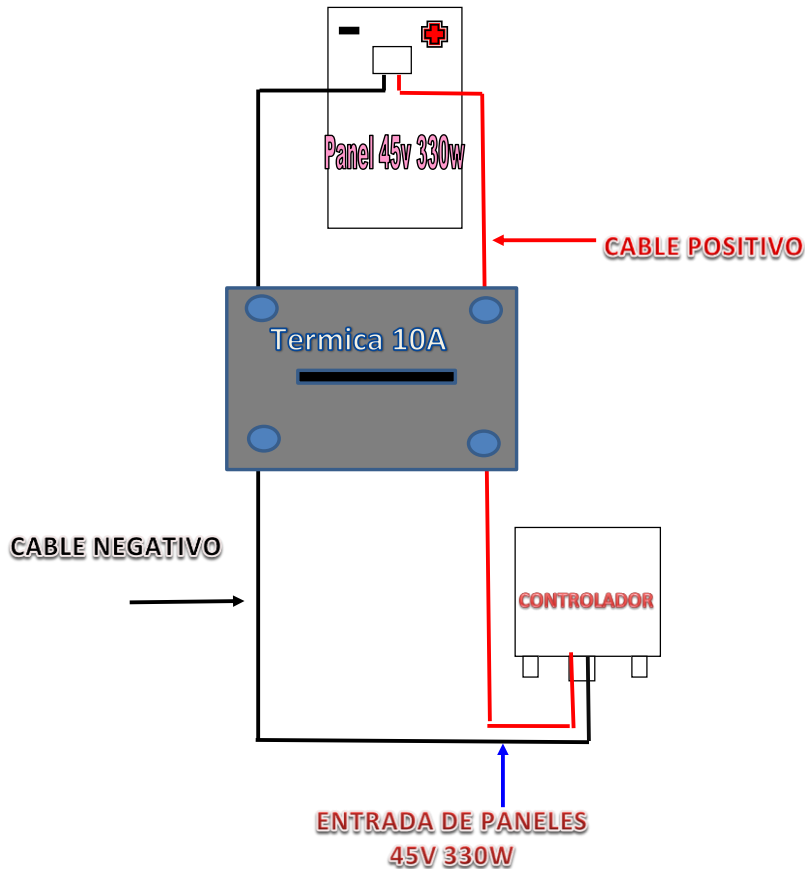


Conexión de paneles (en serie) para bombas B3/24V 210W



ATENCIÓN

ES IMPRESCINDIBLE COLOCAR UNA LLAVE TERMICA ENTRE LOS PANELES Y EL CONTROLADOR PARA FACILITAR EL CONEXIONADO DE LOS BORNES.

NO MANIPULAR LOS BORNES DEL CONTROLADOR CON ENERGIA EN EL SISTEMA
TODA CONEXIÓN EN LOS BORNES TIENE QUE HACERSE CON LA LLAVE TERMICA BAJA
O CON LOS PANELES DESCONECTADOS.

CUALQUIER DAÑO A LA PLACA POR MANIPULACION DE LOS BORNES (MOTOR, SENSORES, PANELES) TENIENDO EL SISTEMA ENERGIZADO, **NO ESTARA CUBIERTO POR LA GARANTIA** .

IMPORTANTE:

ORIENTACION PANEL: NORTE (Libre de toda sombra)

INCLINACION PANELES: 30° (VERANO) y 40 a 45° (INVIERNO)

CABLEADO (ENTRE COMPONENTES):

* **PANEL SOLAR al CONTROLADOR**: HASTA 30 MTS - CABLE MULTIFILAR 6mm
MAYOR A 30 MTS - CABLE MULTIFILAR 8mm

* **CONTROLADOR a BOMBA**: Unir al chicote (union en formato escalera, con estaño y proteger con Cinta Autofundente y/o Spaguetti Termocontraible.)

HASTA 50 MTS: CABLE TRIFASICO - MULTIFILAR 4mm (BAJO GOMA 3x4)

MAYOR 50 MTS: CABLE TRIFASICO - MULTIFILAR 6mm (BAJO GOMA 3x6)

* **CABLE SENSORES**: hasta 100 mts bajo goma 2mm (Distancias mayores , usar Presostato Mecanico)

IMPORTANTE: El equipo cuenta con 2 sensores, uno para el pozo (NEGRO) y uno para el deposito (amarillo/azul)

1) Colocar el Sensor de pozo (negro), por encima de la bomba 20 cms, sujetado al caño del agua (conexión **WEL - COM**)

2) Colocar el senso de Deposito (Amarillo/Azul), en la parte superior del deposito (conexión **TH - COM**)

Para darle un rango de trabajo a la bomba, utilice la pesa Amarilla.

CAJA ESTANCA

El Controlador, si queda a la intemperie, colocarlo en una CAJA ESTANCA (lluvia, hormigas).

IMPORTANTE: Cuidado con las **HORMIGAS**. Sellar las entradas de la caja estanca de forma de impedir la entrada de hormigas o insectos que dañen el circuito o cableado interno.

DENTO DEL AGUA, LA BOMBA PUEDE ESTAR SUMERGIDA HASTA 90 MT.

EL DIAMETRO DE CAÑERÍA MINIMO ES DE 1 Y 1/4 PULGADA, DEPENDIENDO DE LA ALTURA MANOMETRICA (ALTURA DE ELEVACION + TRASLADO LATERAL) PUEDE SER DE DIAMETRO MAYOR (1 Y 1/2 O 2 PULGADAS)

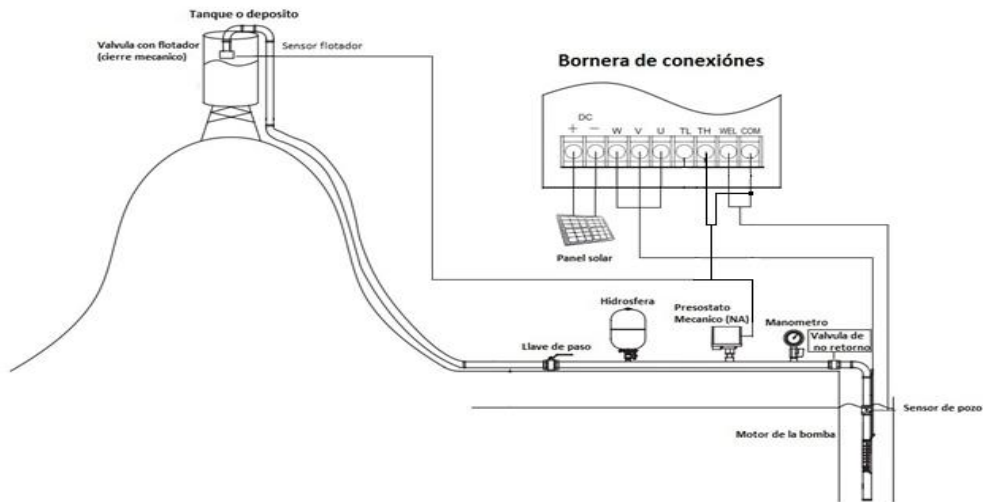
Ante dudas consultar con ventas tabla de rozamiento según diametro de cañería

PRESOSTATO: En caso de usar un presostato para cortar el llenado del deposito, usar un presostato NC (normal cerrado) y conectarlo en TH - COM

Sera necesario poner una valvula de no retorno en la linea, antes del presostato .
 Tambien sera necesario usar un manometro para saber la precion en la linea
 y regular el presostato, una valvula con foltador en el tanque para indicar el llenado del mismo.
 Se recomienda usar una hidroesfera para mantener la precion en la linea
 (recordar que la hidroesfera se debe rellenar con aire comprimido por la parte superior)
 Normalmente las hidroesferas de 24l se rellenan con un maximo de 20Lb o 9KG

NOTA: ESTA BOMBA ESTA DISEÑADA PARA BOMBEO DE AGUA LIMPIA. EL CONTENIDO DE ARENA, LIMO, TIERRA Y OTRAS PARTICULAS PUEDE DISMINUIR LA VIDA UTIL DE LA MISMA

LA ILUSTRACION MUESTRA EL RECORRIDO DEL CABLEADO Y LA CONEXION A LA BORNERA



Item	Codigo de error	Causa	Posible solucion	Proceso de recuperacion
1	P0	Exceso de voltaje de entrada de paneles	1)Moto de modelo incorrecto 1a)Colocar motor correspondiente 2)Exeso de voltaje de paneles 2a) Verificar la conexión de paneles	Reinicio automatico a los 30 seg
2	P43	Proteccion de fase por exceso o bajo consumo de una fase	1) verificar conexión de motor U V W 2) Verificar Empalme del motor 3) Verificar estado del cableado	Reinicio automatico a los 30 seg
3	P46	Proteccion de estancamiento	1)Reducsa la distancia del cableado o aumente su seccion 2)Cantidad de energia suministrada demasiado baja	Reinicio automatico a los 30 seg
4	P49	Sobre corriente de Software	1)Rotor trancado 2)Cortocircuito en conexión U V W	Reinicio automatico a los 30 seg
5	P50	Proteccion de bajo voltaje	1) Revisar correcta instalacion de paneles 2) verificar empalme de paneles	Si el voltaje de entrada es correjido la falla se borra automaticamente
6	P51	Proteccion de alto voltaje	1) Reinstalar paneles correctamente	Si el voltaje de entrada es correjido la falla se borra automaticamente
7	P48	Proteccion contra marcha en seco	1)Verificar que la bomba este totalment sumergida 2)Verificar el empalme de la bomba	Se borra automaticamente luego de 30 Min o luego de reiniciarla
8	P60	Proteccion de alta temperatura	1) Temperatura en el interior del controlador es superior a 90° Colocarle sombra al controlador	Se borra automaticamente cuando la temperatura se normalice
9	E00-E10	Fallo de muestreo actual	1)Apague y reinicie 30 segundos mas atrde	Reinicie el equipo manualmente
10	E-11	/	/	/
11	E-12	Sensor de pozo activo	1)No hay agua en el pozo 2) cables del sensor de pozo en corto	Reinicio automatico a los 30 seg
12	E-13	Sensor de tanque activo	1)Tanque o deposito totalmente lleno 2)En caso de no tener conectado el sensor colocar un punete entre TH-COM para simular este	Reinicio automatico a los 30 seg
13	PL	Bajo voltaje de los paneles	1)Nubes o poco sol 2)Inclinacion de 30° a 45° 3)Orientacion Norte	Las primeras 5 veces se reiniciara a los 30 segundos Luego cada 30 minutos
14	ALAFIM	Proteccion de cabelado inverso	1)Revisar cableado del motor 2)Revisar cableado de sensores	Apague y vuelve a cablear correctamente