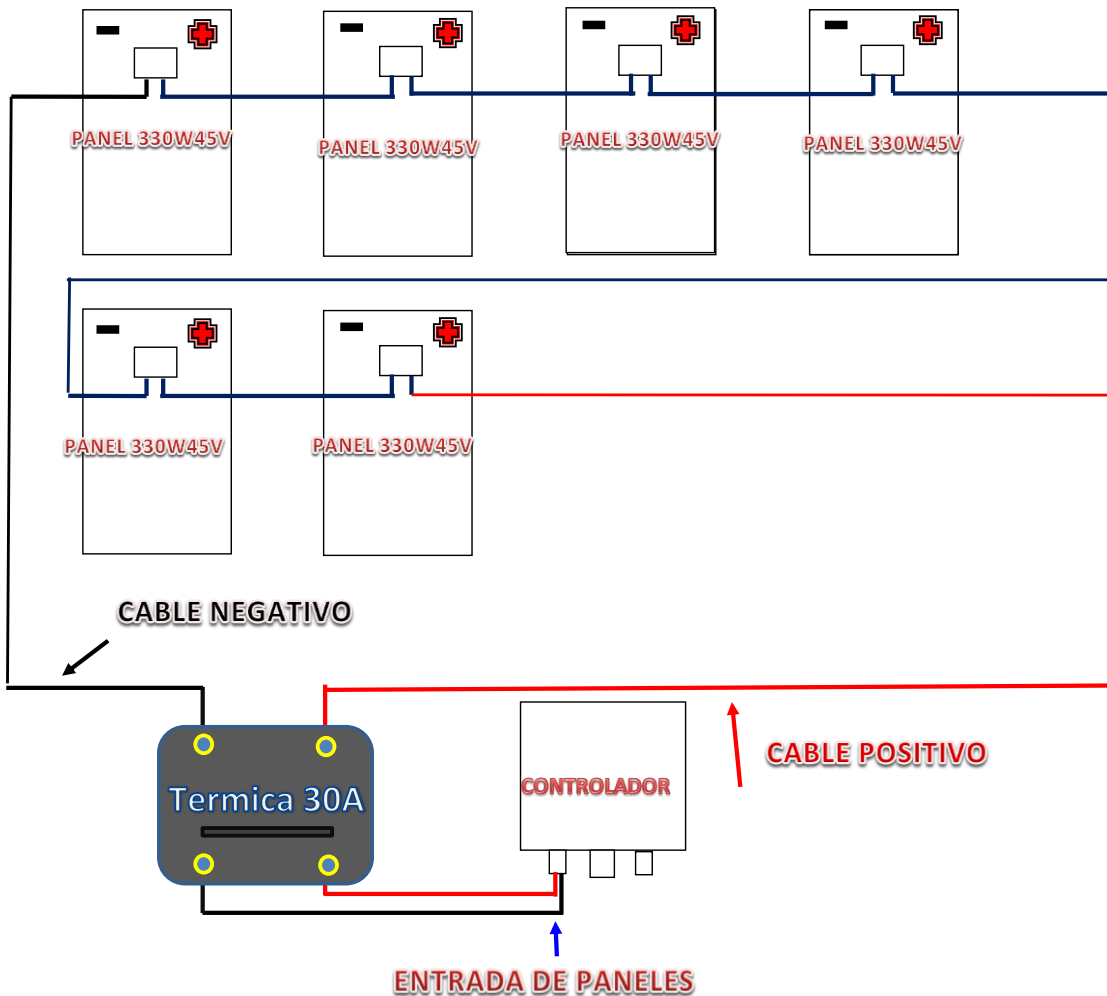


Conexión de paneles para bomba 6 PANELES 330W



ATENCIÓN

ES IMPRESCINDIBLE COLOCAR UNA LLAVE TERMICA ENTRE LOS PANELES Y EL CONTROLADOR PARA FACILITAR EL CONEXIONADO DE LOS BORNES.

NO MANIPULAR LOS BORNES DEL CONTROLADOR CON ENERGIA EN EL SISTEMA
TODA CONEXIÓN EN LOS BORNES TIENE QUE HACERSE CON LA LLAVE TERMICA BAJA
O CON LOS PANELES DESCONECTADOS.

CUALQUIER DAÑO A LA PLACA POR MANIPULACION DE LOS BORNES (MOTOR, SENSORES, PANELES) TENIENDO EL SISTEMA ENERGIZADO, **NO ESTARA CUBIERTO POR LA GARANTIA** .

TOMA DE TIERRA: SE RECOMIENDA USAR UNA TOMA DE TIERRA PARA PROTEGER AL USUARIO EN CASO DE FUGAS EN 220V (VARILLA DE COBRE CONECTADO AL BORNE DE TIERRA)

IMPORTANTE

Los paneles colocarlos con inclinación a 45° y orientados al Norte y sin sombras.

El Cable que va del **Panel Solar al Controlador**, con distancias hasta 50 mts - Cable Multifilar . de 6mm

Si la distancia es mayor a 60 mts - Cable Multifilar 8mm.

El Cable que va del **Controlador a la Bomba** unir al chicote existente con un cable trifasico , de 3 vias.

Con distancias hasta 40 mts - Cable Multifilar de 4 mm² de sección (superplastico 3x4)

Si la distancia es de 40 a 80 mts - Cable Multifilar 6 mm² de sección (superplastico 3x6)

Cable para los sensores, hasta 100M se recomienda de 2mm, de 100M a 250M 4mm, mas de 250M consultar.

En caso de utilizar un generador electrico, este debe de ser monofasico 220v de 3.kw (minimo)

IMPORTANTE: Cuidado con las **HORMIGAS**. Sellar las entradas de la caja estanca de forma de impedir la entrada de hormigas o insectos que dañen el circuito o cableado interno.

El Controlador, si queda a la intemperie, colocarlo en una caja estanca (lluvia, hormigas).

DENTRO DEL AGUA, LA BOMBA PUEDE ESTAR SUMERGIDA HASTA 90 MT.

IMPORTANTE:

EL DIAMETRO DE LA CAÑERIA, VA A DEPENDER: DE LA **ALTURA VERTICAL**(EN MTS) ENTRE LA BOMBA Y EL DEPOSITO; DEL **TRASLADO LATERAL** (EN MTS) ENTRE EL POZO Y EL DEPOSITO ; Y DEL **VOLUMEN DE AGUA** (LTS/HORA) QUE SE ESTE TRASLADANDO EN ESE TRASLADO LATERAL.

FAVOR CONSULTAR CON VENTAS/ SERVICIO TECNICO, TABALA POR PERDIDAS DE ROZAMIENTO, PARA DIMENSIONAR CAÑERIA IDEAL.

NOTA: ESTA BOMBA ESTA DISEÑADA PARA BOMBEO DE AGUA LIMPIA. EL CONTENIDO DE ARENA, LIMO, TIERRA Y OTRAS PARTICULAS PUEDE DISMINUIR LA VIDA UTIL DE LA MISMA